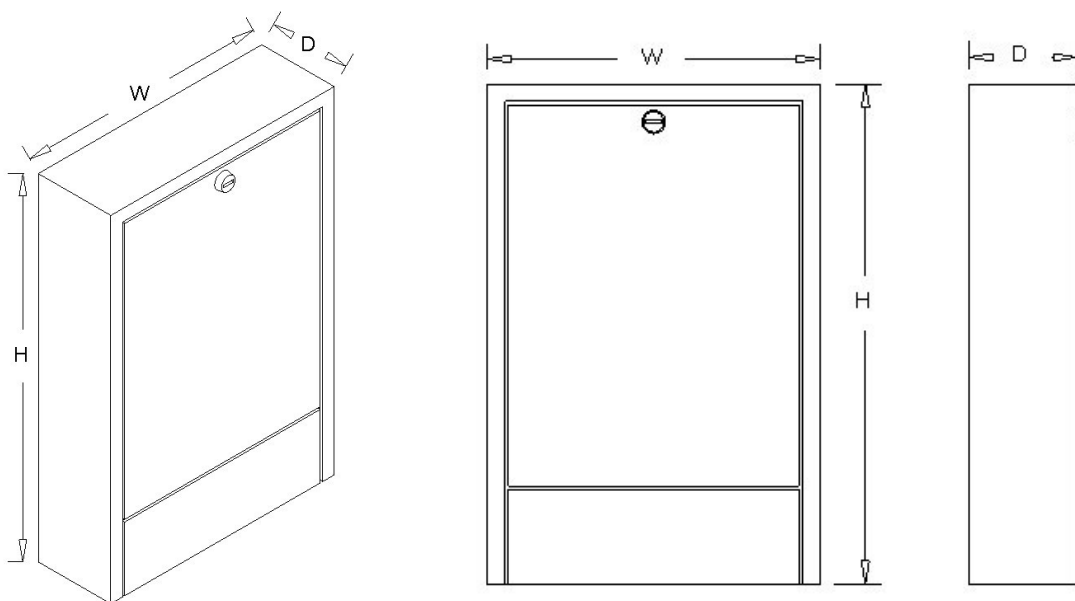


**PONIŻEJ TABELKI Z WYMIARAMI POSZCZEGÓLNYCH MODELI
SZAFEK DO ROZDZIELACZY NATYNKOWYCH**



SZAFKA NATYNKOWA

SYMBOL	Szerokość W [mm]	szerokość wnętrza W [mm]	Wysokość H [mm]	Głębokość D [mm]	Ilość obwodów rozdzielacza	
					bez mieszalnika	z mieszalnikiem
ORN-1	385	355	580	120	4	-
ORN-2	485	455	580	120	6	-
ORN-3	615	585	580	120	8	4
ORN-4	760	730	580	120	10	7
ORN-5	845	815	580	120	12	8
ORN-6	1015	985	580	120	14	12
ORN-7	1125	1095	580	120	16	14

SZAFKA NATYNKOWA GŁĘBOKA

SYMBOL	szerokość W [mm]	szerokość wnętrza W [mm]	Wysokość H [mm]	Głębokość D [mm]	Ilość obwodów rozdzielacza	
					bez mieszalnika	z mieszalnikiem
ORN-1G	385	355	580	155	4	-
ORN-2G	485	455	580	155	6	-
ORN-3G	615	585	580	155	8	4
ORN-4G	760	730	580	155	10	7
ORN-5G	845	815	580	155	12	8
ORN-6G	1015	985	580	155	14	12
ORN-7G	1125	1095	580	155	16	14